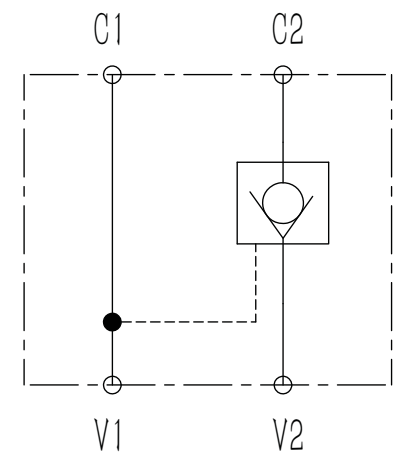
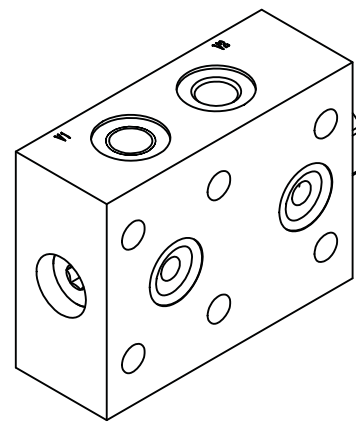


G1/4-ED DIN3852-2 TYPE X



技术要求

1. 装配前进行清洗;
2. 装配过程中规定力矩必须打整定标记;
2. 装配后系统进行清洗, 耐压实验压力26.5Mpa, 测试状态下, 系统正常工作, 无泄漏;
3. 测试完成后, 各油口用相应的塑料堵头进行防尘保护;

性能参数

1. 额定压力: 210 Bar
2. 额定流量: 40 LPM
3. 系统油液
 液压油: ISO VG32, 46及68的矿物液压油
 粘度范围: 10-500 mm²/s
 清洁度等级: 21/18/15 依据 ISO4406 (1999)
 油液温度范围: -20~80℃
4. 油口规格
 V1, V2: G1/4-ED(DIN3852-2 TYPE X)
 C1, C2: O型圈密封
5. 液控单向阀液控比: 4:1.

8	B007000024	GB/T 70.1 M8X45	6
7	2005000049	Plug-SAE-6	1
6	B008000016	Rivets for Name plate 2.4X6	2
5	B101000001	Name Plate	1
4	B002000167	O-ring-14.5x2.65-NBR70	2
3	3105000195	Spool-PCD4-10	1
2	1001000155	CVFPM-10-N-0-065	1
1	3116000493	ST-manifold-92x70x34	1
项目号	零件号	说明	数量
④		UNITS	METRIC
③		WEIGHT	MATERIAL
②		DRAWN	DATE
①		CHECK	DATE
INDEX	REV	ECN	DATE
		NAME	APPD
		DATE	SHEET
		1 of 2	DRAWING NUMBER
		C101000442	REVISION
		A	