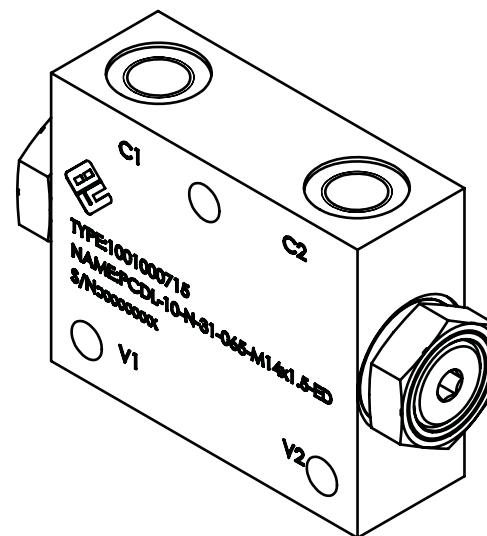
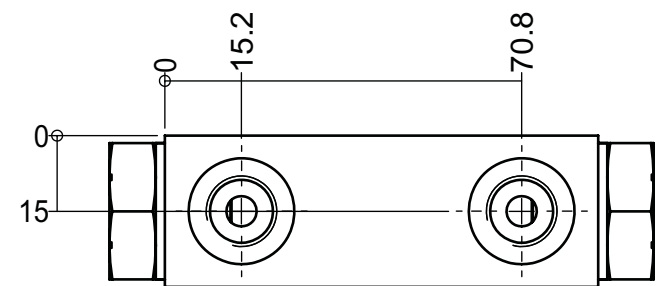
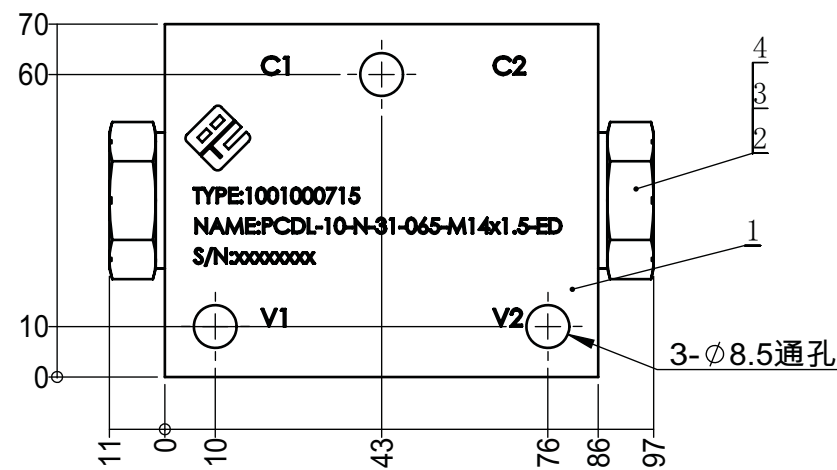
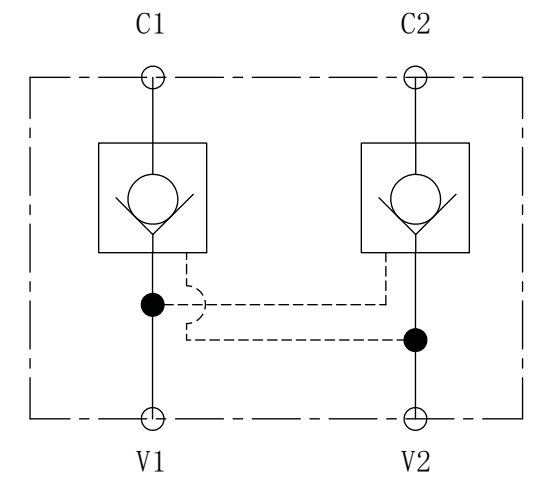


C1, C2, V1, V2油口



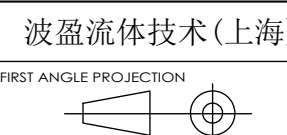
性能参数

1. 最高工作压力: 350bar;
2. 流量: 5-40L/min;
3. 液控比: 4:1;
4. 单向阀弹簧预设压力: 8bar。

技术要求

1. 阀体内部清洗干净, 不得有铁屑等杂物;
2. 阀块装配后须经测压试验, 试验压力为: 350bar;
3. 阀组在试验时不得有渗漏现象;
4. C1, C2, V1, V2油口: M14X1.5-ED (平面密封), 详见A-A;
5. 阀组油口用塑料堵头封堵, 出厂前整体包装。

4	B002000170	O-ring-8.75x1.8-NBR90	1
3	3105000195	Spool-PCD4-10	1
2	1001000155	CVFPM-10-N-O-065	2
1	3116000527-A	QT-manifold-86x70x30	1
项目号	零件号	说明	数量
④		UNITS	METRIC
③		WEIGHT	MATERIAL
②		DRAWN	DATE
①		CHECK	DATE
INDEX	REV	ECN	DATE
		NAME	APPD
			DATE
			1/2
		SHEET	DRAWING NUMBER
			1001000715
		REVISION	A



波盈流体技术(上海)有限公司  
SCALE: 1: 1.5  
DESCRIPTION: PCDL-10-N-31-065-M14x1.5-ED