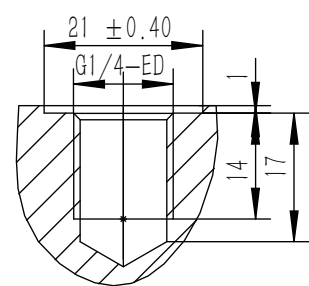
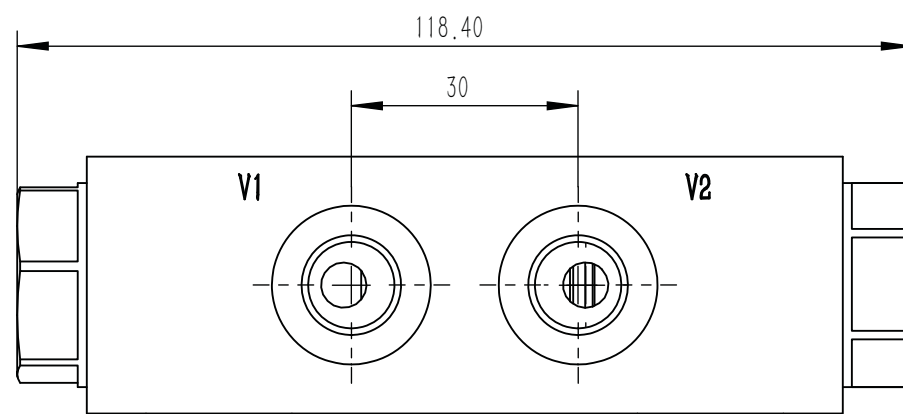


技术要求

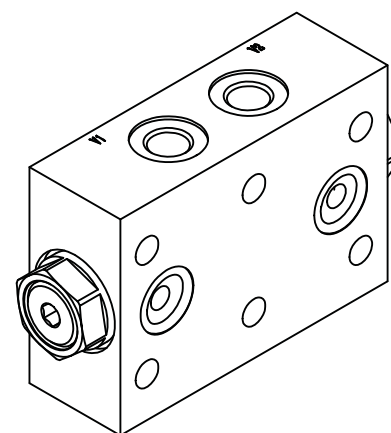
1. 装配前进行清洗;
2. 装配过程中规定力矩必须打整定标记;
2. 装配后系统进行清洗, 耐压实验压力26.5Mpa, 测试状态下, 系统正常工作, 无泄漏;
3. 测试完成后, 各油口用相应的塑料堵头进行防尘保护;

性能参数

1. 额定压力: 210 Bar
2. 额定流量: 40 LPM
3. 系统油液
 液压油: ISO VG32, 46及68的矿物液压油
 粘度范围: 10-500 mm²/s
 清洁度等级: 21/18/15 依据 ISO4406 (1999)
 油液温度范围: -20~80℃
4. 油口规格
 V1, V2: G1/4-ED(DIN3852-2 TYPE X)
 C1, C2: O型圈密封
5. 液控单向阀液控比: 4:1;



G1/4-ED DIN3852-2 TYPE X



项目号	零件号		说明		数量				
d1	7	B007000024	GB/T 70.1 M8X45		6				
	6	B008000016	Rivets for Name plate 2.4X6		2				
	5	B101000001	Name Plate		1				
	4	B002000167	O-ring-14.5x2.65-NBR70		2				
	3	3105000195	Spool-PCD4-10		1				
	2	1001000155	CVFPM-10-N-0-065		2				
	1	3116000316-C	ST-manifold-100x70x34		1				
项目号	REV	ECN	DATE	NAME	APPD	DATE	SHEET	DRAWING NUMBER	REVISION
d	D	1	180327	SIMON	UNITS	METRIC	波盈流体技术(上海)有限公司		
c	C	1	180326	SIMON	WEIGHT	MATERIAL	FIRST ANGLE PROJECTION		SCALE
b	B	1	180316	SIMON	DRAWN	DATE			1:1
a				Simon Zhai	2018/3/27				
					CHECK	DATE	DESCRIPTION		
							60RT71030000双向液压锁		
INDEX	REV	ECN	DATE	NAME	APPD	DATE	SHEET	DRAWING NUMBER	REVISION
							1 of 2	C101000277	D