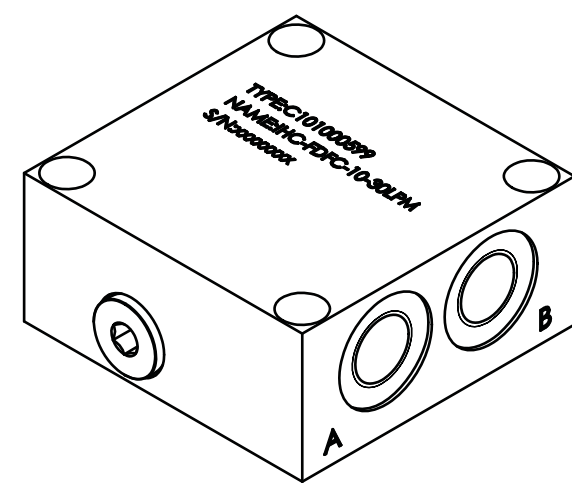


**IHC-FDFC-10-45LPM**

流量 7.6 - 7.6 L/min  
 15 - 15 L/min  
 23 - 23 L/min  
 30 - 30 L/min  
 45 - 45 L/min

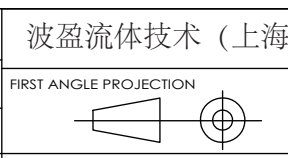


**性能参数**  
 1.额定工作压力:350bar ;  
 2.分流阀流量:30L/min , 分流比例 : 50 : 50。

**技术要求**  
 1.装配前须进行清洗 ;  
 2.装配后阀块须测压试验 , 试验压力为350bar ;  
 3.阀块在压力下不得有泄漏现象 ;  
 4.P,A,T油口:G3/8-ED(平面密封),见A-A ;  
 5.工作油口在测试完成后均用相应的塑料堵头封堵。

7	3112000376	Spring-FDC4-10-S	2
6	3112000375	Spring-FDC4-10-M	1
5	3117000372	Plug-0372	2
4	3105000553	Spool-FDC4-10-30LPM	2
3	2005000043	Plug-SAE6-Assembly	1
2	3117000377	Orifice-plug-M10x1.5	1
1	3116000664	QT-manifold-78x76.4x36	1

项目号	零件号	说明	数量
④		UNITS	METRIC
③		WEIGHT	MATERIAL
②		DRAWN	DATE
①		CHECK	DATE
INDEX	REV	ECN	DATE
		NAME	APP'D
		DATE	
		SHEET	DRAWING NUMBER
		1/2	C101000599
		DESCRIPTION	REVISION
		IHC-FDFC-10-30LPM	B



波盈流体技术 (上海) 有限公司

FIRST ANGLE PROJECTION

SCALE 1:1.5

DESCRIPTION IHC-FDFC-10-30LPM

DRAWING NUMBER C101000599 REVISION B