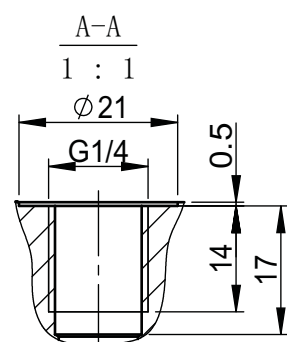


性能参数：

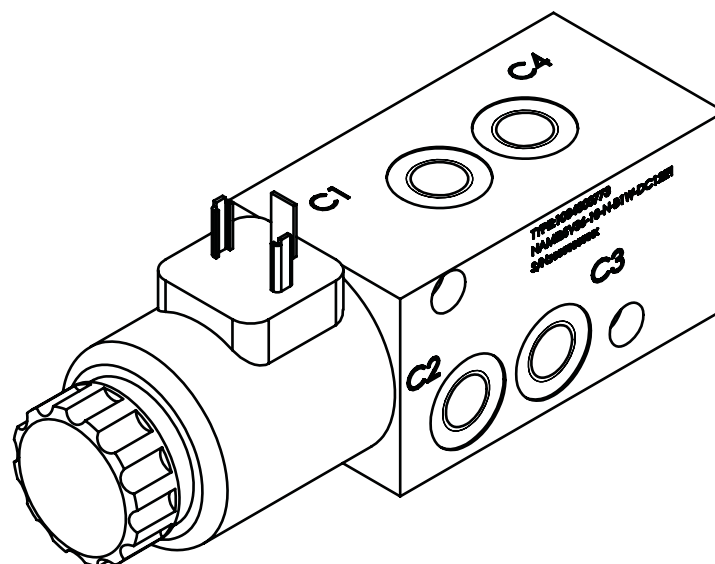
1. 最高工作压力:250bar；
2. 最大工作流量:30L/min；
3. 电磁线圈电压：DC12V,电插接头：Din43650。

技术要求

1. 装配前须进行清洗；
2. 装配后阀块须测压试验，试验压力为280bar；
3. 阀块在压力下不得有泄漏现象；
4. 全部油口:G1/4-ED(平面密封),见详图A-A；
5. 所有工作油口在测试完以后均用相应的塑料堵头堵住。



全部油口



8	1101000782	Coil-DC12-E1	1
7	3109000575-A	Washer-0575	1
5	B008000125	GB/T 955-5	1
5	3104000354-A	Plug-SV5-10	1
4	3105000353-A	Spool-SV5-10	1
3	3112000355-A	Spring-SV5-10	1
2	B007000210	O-Ring-25x2.5-NBR90	1
1	3115000579-A	QT-manifold-91x48x48-0579	1

项目号	零件号	说明	数量
①		UNITS	METRIC
②		WEIGHT	MATERIAL
③		DRAWN	DATE
④		CHECK	DATE
INDEX	REV	ECN	DATE
		NAME	APPD
		DATE	DATE

波盈流体技术（上海）有限公司	
FIRST ANGLE PROJECTION	SCALE
3: 1	
DESCRIPTION SV5-10-N-B1W-DC12E1	
SHEET 1/2	DRAWING NUMBER 1004000773
REVISION	C